



Fraunhofer

CBP

FRAUNHOFER-ZENTRUM FÜR CHEMISCH-
BIOTECHNOLOGISCHE PROZESSE CBP

CHEMISCHE VERFAHREN RÜHRKESSELREAKTOR





PORTFOLIO

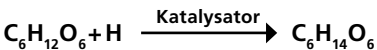
Der Batchreaktor ist ein diskontinuierlich zu betreibender Rührreaktor und geeignet für die Durchführung von homogen und heterogen katalysierten Reaktionen in der Gas- und Flüssigphase wässriger oder lösungsmittelhaltiger Systeme. In dem 50-Liter-Reaktor lassen sich Temperaturen bis zu 300 °C und Drücke bis zu 98 bar realisieren. Eine kontinuierliche Gasversorgung mit Stickstoff, Sauerstoff, Wasserstoff und Ammoniak ist gegeben.

Technische Daten

- ATEX-konforme Anlage (Zone 2b+H₂, T3)
- Volumen 50 Liter
- Druck max. 98 bar
- Material Hastelloy C-22
- Temperatur max. 300 °C
- Schnellkühlung
- Schrägblattbegasungsrührer
- Katalysatorkorb Typ Robinson-Mahoney
- Mittels Mass Flow Controller (MFC) geregelte Gasdosierung von O₂ und H₂

MUSTERPROZESS

Heterogen katalysierte Herstellung von Sorbitol aus Glucose an Raney-Nickel

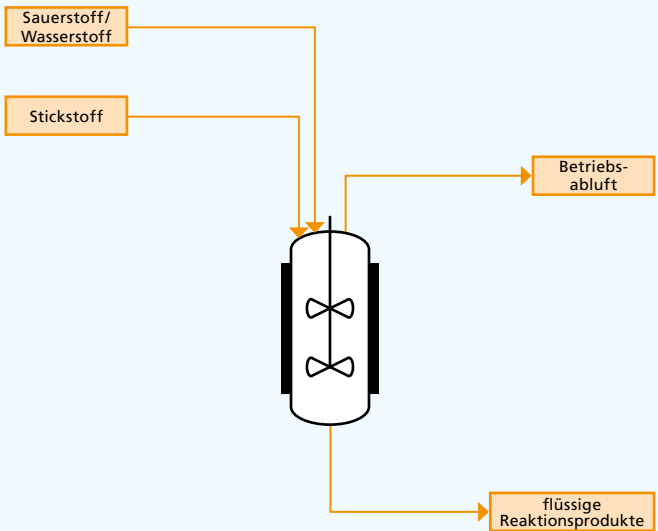


Zunächst wird der Reaktor mit N_2 gespült und anschließend mit der Eduktmischung Wasser/Glucose und der Katalysatorsuspension befüllt.

Im zweiten Schritt wird der Reaktor mit H_2 bis maximal 98 bar unter Druck gesetzt und die Massendurchflussregelung zur kontinuierlichen Zusp eisung von Wasserstoff aktiviert. Die Temperaturregelung wird auf 120 °C eingestellt. Alle Messgrößen werden mit einem Datenlogger dokumentiert. Nach Beendigung der Reaktion wird die Kühlung aktiviert und der Reaktor entspannt. Nach einer abschließenden Inertisierung kann die Sorbitolmischung als Produkt über die Produktentleerung aus dem Reaktor entnommen werden.



FLIESSBILD DES RÜHRKESSELREAKTORS



Das Fraunhofer-Zentrum für Chemisch-Biotechnologische Prozesse CBP in Leuna schließt die Lücke zwischen Labor und industrieller Umsetzung. Durch die Bereitstellung von Infrastruktur und Technikums-/Miniplant-Anlagen ermöglicht das Fraunhofer CBP Kooperationspartnern aus Forschung und Industrie die Entwicklung und Skalierung von biotechnologischen und chemischen Prozessen bis zum industriellen Maßstab.

Der Bereich Chemische Verfahren konzentriert sich auf die verfahrenstechnische Entwicklung chemischer Prozesse zur Herstellung von biobasierten Grund- und Feinchemikalien für eine Weiterverarbeitung in der chemischen, pharmazeutischen oder Lebensmittel-Industrie. Hierbei spielt neben neuen Verfahrenskonzepten auch die Optimierung der Rohstoff- und Energieeffizienz bestehender Prozesse eine wichtige Rolle. Etablierte Verfahren können angepasst und unter ökologischen und ökonomischen Gesichtspunkten optimiert werden. Dabei betrachten wir nicht nur biobasierte Rohstoffe, sondern untersuchen auch herkömmliche Verfahren zur Herstellung petrochemischer Produkte.

KONTAKT

Fraunhofer-Zentrum für Chemisch- Biotechnologische Prozesse CBP

Am Haupttor (Tor 12, Bau 1251)

06237 Leuna

www.cbp.fraunhofer.de

Dr. Daniela Pufky-Heinrich

Gruppenleiterin Chemische Verfahren

Telefon +49 3461 43-9193

daniela.pufky-heinrich@igb.fraunhofer.de